

Neutralizer® AC



Model IG3 Ionizing Gun

The Model IG3 Industrial gun incorporates the efficiency and power of an air amplifier with the proven technology of corona ionization to produce a highly effective static eliminating blow-off gun. In addition, it offers a lightweight well-balanced gun powered by an internal, rechargeable, lithium ion battery and a replaceable emitter pin to keep the gun performing like new.

Model IG3 Ionizing Gun

Der Model IG3 integriert die Leistung und den Wirkungsgrad eines Luftdruckverstärkers mit der erprobten Technologie der Koronaionisierung in einer Hochleistungs-Blaspistole für die Entfernung statischer Ladungen, die Staub und Schmutz anziehen. Zusätzlich handelt es sich um eine leichte, gut ausgewogene Blaspistole, angetrieben von einem internen, aufladbaren Lithium-Ionen-Akku und einem austauschbaren Emitterstift, der es der Neutralizer® AC Ionisierenden Blaspistole ermöglicht, eine Leistung wie neu zu erbringen.

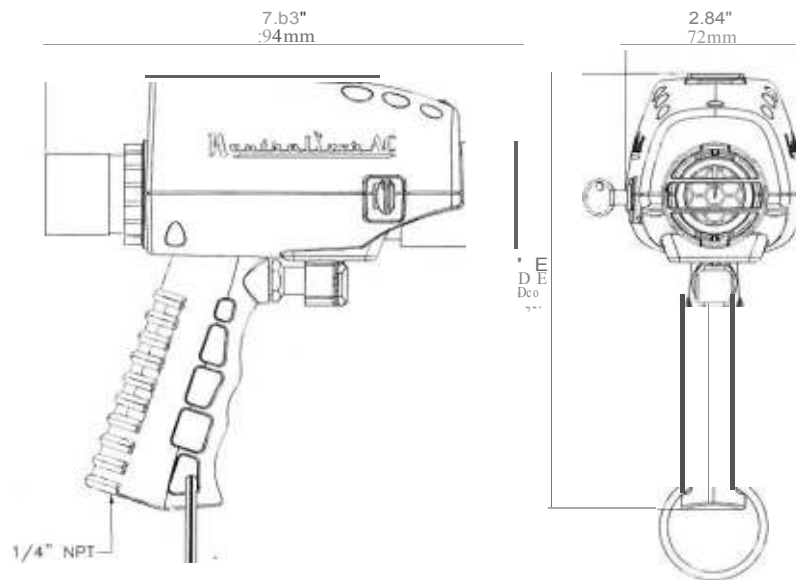
Modèle IG3, Ionizing Gun

Model IG3 intègre l'efficacité et la puissance d'un amplificateur à air avec la technologie éprouvée de l'ionisation par effet de couronne pour permettre d'offrir un pistolet à air permettant d'éliminer les charges statiques de manière hautement efficace. Il offre, en outre, un pistolet léger, extrêmement bien équilibré, alimenté par une pile intégrée rechargeable au lithium ion et une broche émettrice remplaçable afin que le Neutralizer® AC puisse toujours assurer la même performance qu'au moment de son achat.

Modelo IG3 Ionizing Gun

Modelo IG3 incorpora la eficiencia y potencia de un amplificador de aire con la comprobada tecnología de ionización en corona para producir una pistola altamente efectiva para eliminar la estática. Además, ofrece una pistola ligera, bien proporcionada, alimentada mediante una batería interna de iones de litio y una espiga emisora recambiable para mantener la Neutralizer® AC funcionando siempre como nueva.

Neutralizer® AC



Model IG3 Gun Specifications

Weight: 17,6 oz. (520 g)
Gas: Clean, dry, compressed air
Pressure: Maximum: 50 psig (3,5 bar)
Temperature: Maximum: 104°F (40°C)
Line Connection: 1/4" NPT, female
Sound Power Level: 98 dBA \pm 0,35 dBA within 0,66 confidence interval at 50 psig.
Vibration: 0,021 m/s² \pm 0,004 m/s² within 0,66 confidence interval at 50 psig.
Ozone Level: less than 0,01 ppm
Outlet Air Pressure: Pressure relief in gun body, complies with OSHA requirements

Model IG3 Gun Spezifikationen

Gewicht: 17,6 oz. (520 g)
Gas: Saubere, trockene Druckluft
Druck: Maximal: 50 psig (3,5 bar)
Temperatur: Maximal: 104°F (40°C)
Leistungsanschluss: 1/4" NPT, innen
Lärmpegel: 98 OBA OBA \pm 0,35 innerhalb des 0,66 Konfidenzintervalls bei 50 psig.
Erschütterung: 0,021 m/s² \pm 0,004 m/s² innerhalb des 0,66 Konfidenzintervalls bei 50 psig.
Ozon waagrecht ausgerichtet: kleiner als 0,01 ppm
Anschluss-Luftdruck: Druckentlastung im Gewehrkörper, stimmt mit OSHA-Anforderungen Oberein.

Modele, IG3 Gun Caracteristiques

Poids: 520 g (17,6 oz.)
Gaz: air comprimé, propre, sec
Pression: maximum : 3,5 bar (50 psig)
Temperature: maximum : 40°C (104°F)
Raccord de ligne: 1/4" NPT, femelle
Niveau de puissance acoustique: 98 OBA du OBA \pm 0,35 à moins d'intervalle de confiance 0,66 à 50 psig.
Vibration: 0,021 m/s² \pm 0,004 m/s² à moins d'intervalle de confiance 0,66 à 50 psig.
L'ozone de niveau: moins que 0,01 ppm
Pression atmospherique de sortie: La decompression dans le corps de pistolet, est conforme aux conditions d'OSHA

Especificaciones del Modelo IG3

Peso: 17,6 oz. (520 g)
Gas: Aire comprimido limpio y seco
Presion: Maximo: 50 psig (3,5 barias)
Temperatura: Maximo: 104°F (40°C)
Conexion de linea: X pulg. NPT, hembra
Nivel de energia sana: 98 OBA del OBA \pm 0,35 dentro del intervalo de confianza 0,66 en 50 psig.
Vibracion: 0,021 m/s² \pm 0,004 m/s² dentro del intervalo de confianza 0,66 en 50 psig.
Ozono llano: menos que 0,01 ppm
Presion de aire del enchufe: La relevación de presión en cuerpo del arma, se conforma con requisitos del OSHA.



RoHS Compliant, REACH Compliant, FCC Part 15 Compliant

